



Imagen referencial

Bali base U

Se adapta a diferentes ambientes y usos gracias a su **gran versatilidad y colores** que marcan tendencia.

Monocasco de polipropileno de diseño elegante con curvas que siguen un **movimiento libre y único**.

Taburete Bali, **funcional, cómodo y con una estética particular** que logra ser un aporte a los espacios.

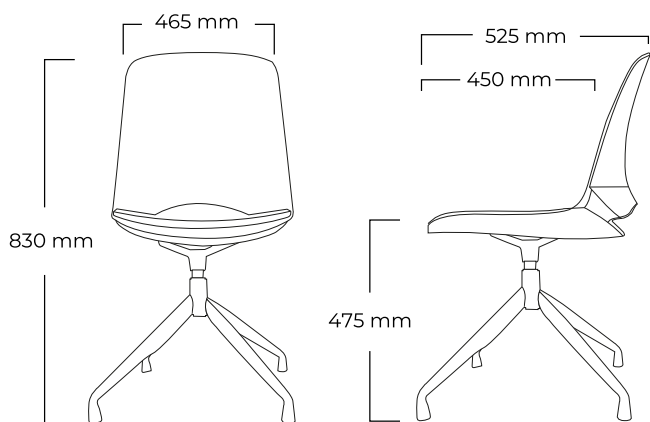
Colores:



Características:

- Monocasco de polipropileno.
- Panel de asiento de espuma inyectada tapizado de tela de origen.
- Base U de metal pintado.

Medidas:



Embalaje: 57,5x55,5x50 (2 unds. por caja)



Imagen referencial