



Imagen referencial

Bali trineo

Se adapta a diferentes ambientes y usos gracias a su **gran versatilidad y colores** que marcan tendencia.

Monocasco de polipropileno de diseño elegante con curvas que siguen un **movimiento libre y único**.

Bali entrega una **estética particular a todos los espacios** gracias a su base trineo pintada del mismo tono del monocasco.

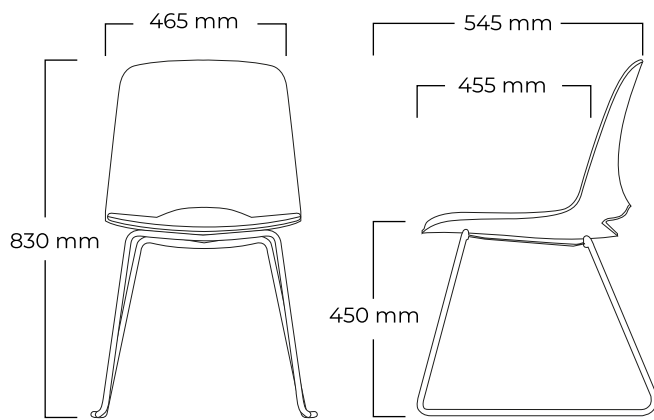
Colores:



estructura

- Características:**
- Monocasco de polipropileno.
 - Base trineo metálica pintada de 14 mm de diámetro.
 - Regatones transparentes.

Medidas:



Embalaje: 67x60x47 2 unds. por caja)



Imagen referencial