



ERGOROCK
Silla Ergonómica

CONTATTO®

Certificaciones



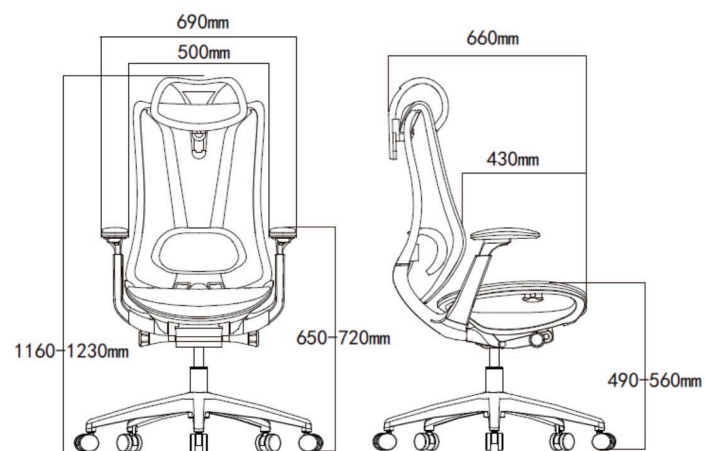
ERGOROCK

Silla Ejecutiva



Imagen Referencial

Medidas:



Ficha técnica:

- Estructura en polipropileno gris
- Respaldo alto en malla color gris
- Apoyo lumbar complementario regulable en altura
- Mecanismo sincrónico con 4 posiciones (multiblock)
- Regulación de tensión manual en 4 niveles
- Asiento en malla color gris
- Desplazador de asiento
- Brazos regulables en 4D
- Base Aluminio
- Ruedas desmopan
- Cabecero ajustable en malla color gris
- Versión con y sin cabecero
- Certificación: BIFMA Y GREENGUARD



Garantía: 5 años