



AURORA BASE SWISS

Muebles Complementarios

Soft | CONTACTTO.

Certificaciones

CATAS
Testing Certification Research

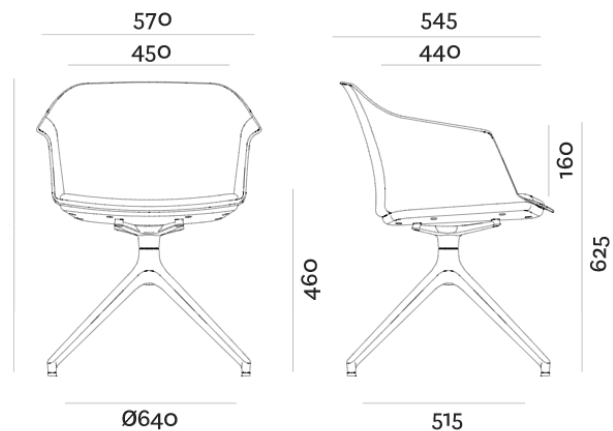
AURORA BASE SWISS

Muebles Complementarios



Imagen Referencial

Medidas:



Ficha técnica:

Estructura 4 puntas giratoria:

- Material: Plástico, con patines.
- Color disponible: Negro.

Asiento y Respaldo:

Monoscasco de polipropileno con brazos incorporados y asiento con panel tapizado en tela Verona.

Certificación:



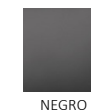
Testing Certification Research

Colores de tela VERONA:



Sujeto a stock

Color de estructura:



Colores POLIPROPILENO



Sujeto a stock

Garantía: 2 años