



PEB 5025-WLBT

infiniti
Design BrogliatoTraverso

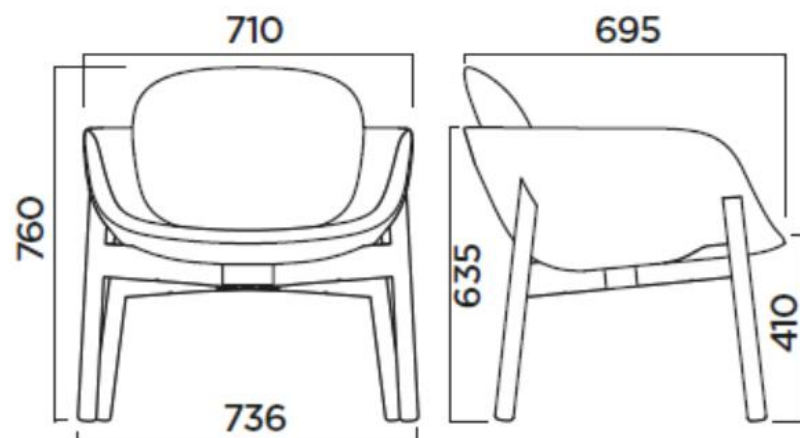
Certificaciones





Imagen Referencial

Medidas:



Ficha técnica:

- Estructura: 4 patas de madera fresno pintado negro o color natural, macizo.
- Asiento y respaldo: de espuma en poliuretano, tapizado.
- Tela Nuvole Aurim 95% poliéster, 5% Algodón.
- Abrasión: 55.000 Martindale.
- Certificaciones:



Tapiz Nuvole Aurim:



Garantía: 2 años